

## SERIE AVC: Agitatori verticali con riduttore a COPPIA CONICA

La gamma di agitatori AVC la scelta per chi ha necessità di personalizzazioni e applicazioni impegnative, con serbatoi di media dimensione.

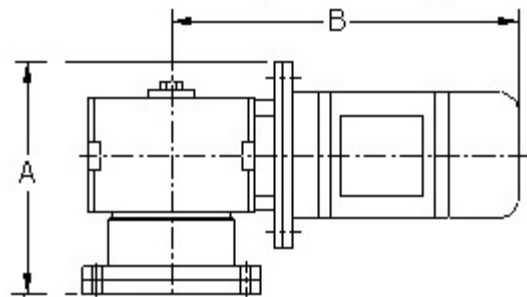
Il riduttore a coppia conica ha un'efficienza maggiore rispetto al fratello minore AVF, quindi risulta conveniente utilizzarlo per le potenze più elevate.

L'albero dell'agitatore è direttamente inserito nel cavo del riduttore e fissato con vite di testa, spesso fornito con albero di comando e campana per alloggiamento tenuta meccanica.

		LA GAMMA										
AVC		kW										
		1,1	1,5	2,2	3	4	5,5	7,5	11	15	18,5	22
RPM	280											
	180											
	140											
	94											
	62											
	44											
27												
		AVC1	AVC2	AVC3	AVC4	AVC5	AVC6	AVC7	AVC8			

### DIMENSIONI E CARICHI SUL SUPPORTO

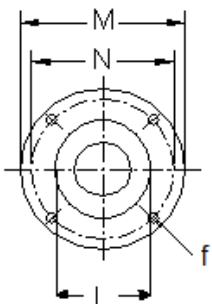
Modello	Flangia	A	B	Ø albero	Mt (Nm)	Mf (Nm)	Fa (N)
AVC1	IEC80	250	620	40	500	500	1500
AVC1-L	DN150	270					
AVC2	IEC100	270	700	50	800	900	3600
AVC2-L	DN200	290					
AVC3	IEC132	310	800	60	2000	2000	5000
AVC3-L	DN250	335					
AVC4	IEC132	320	820	70	1700	2000	4500
AVC4-L	DN250	345					
AVC5	IEC160	350	900	80	3000	3000	6000
AVC5-L	DN300	375					
AVC6	IEC225	400	1000	90	5000	5000	10000
AVC6-L	DN400	430					
AVC7	IEC225	430	1070	100	8000	6500	12000
AVC7-L	DN400	460					
AVC8	IEC250	450	1200	110	10000	12000	15000
AVC8-L	DN400	480					



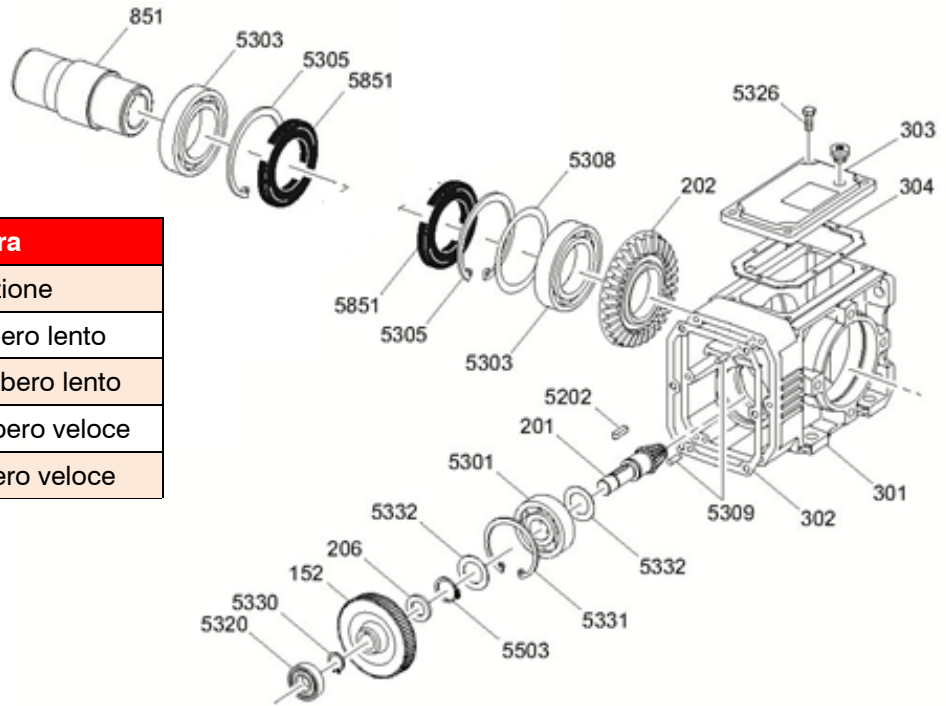
La versione -L presenta una flangia aggiunta DN con tenuta a labbro inclusa. Serve ad evitare l'uscita di fumi o schizzi, e ad impedire che eventuali perdite di olio dal riduttore finiscano nel prodotto agitato

La versione -S presenta una lanterna con flangia aggiunta DN e tenuta meccanica inclusa. Serve contenere la pressione o il vuoto presenti all'interno del serbatoio.

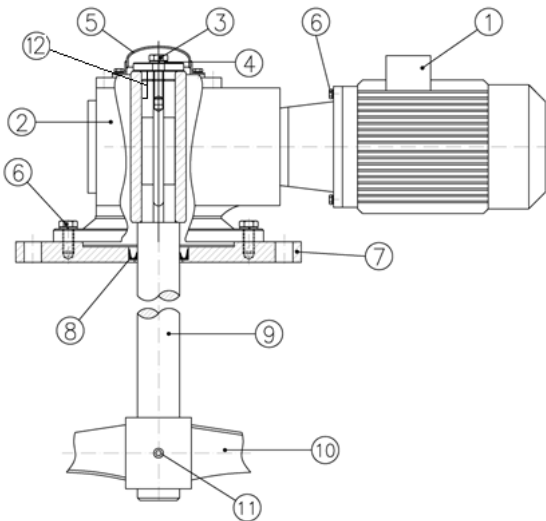
In questa versione è presente un giunto sotto flangia per poter spedire con la tenuta montata e l'albero smontato.



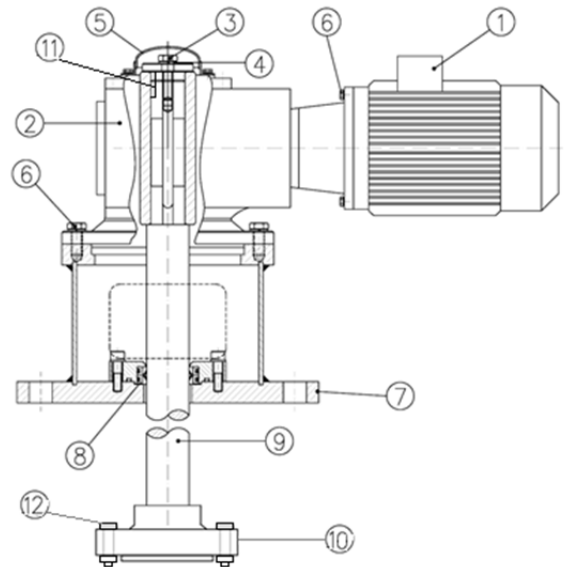
	Flangia Riduttore						Flangia aggiunta					
	IEC80	IEC100	IEC132	IEC160	IEC225	IEC250	DN150	DN200	DN250	DN300	DN350	DN400
M	200	250	300	350	450	550	285	340	395	445	505	565
N	165	215	265	300	400	500	240	295	350	400	460	515
L	130	180	230	250	350	450						
f	4 x 11	4 x 14	4 x 14	4 x 18	8 x 19	8 x 19	8 x 22	8 x 22	12 x 22	12 x 22	16 x 22	16 x 26



Componente ad usura		
Pos	Q.tà	Descrizione
5851	2	Paraolio albero lento
5303	1	Cuscinetto albero lento
5021	1	Cuscinetto albero veloce
5023	2	Paraolio albero veloce



AVC-L	
Pos	Descrizione
1	Motore elettrico
2	Riduttore
3	Vite di fissaggio
4	Rondella di fissaggio
5	Protezione
6	Vite di fissaggio
7	Flangia di connessione
8	Tenuta radiale
9	Albero
10	Girante
11	Fissaggio girante
12	Chiavetta



AVC-S	
Pos	Descrizione
1	Motore elettrico
2	Riduttore
3	Vite di fissaggio
4	Rondella di fissaggio
5	Protezione
6	Campana
7	Flangia di connessione
8	Tenuta a cartuccia
9	Albero
10	Giunto flangiato
11	Chiavetta
12	Viti di fissaggio