

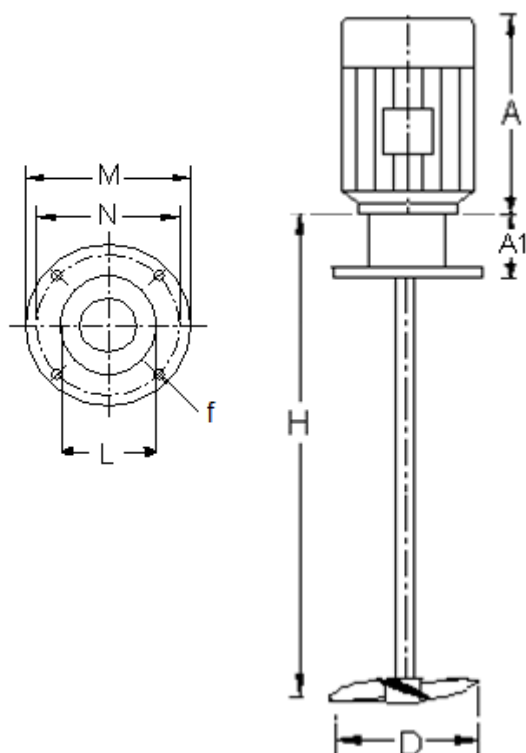
SERIE AV: Agitatori verticali veloci

Gli agitatori verticali veloci, serie AV, sono la miglior soluzione per miscele in serbatoi piccoli.

Sono anche utilizzati per dissoluzioni o dispersioni di solidi in una massa liquida.

Per le miscele e le dissoluzioni si usano giranti marine (M), mentre per le dispersioni si preferisce l'uso di giranti a dente di sega o cowles (S).

A parità di volume liquido, le potenze in gioco cambiano moltissimo a seconda se si tratti di miscelazione o dispersione.



Il gruppo guida è costituito dal solo motore, che ha la flangia di connessione con risalto di centraggio, oppure si possono aggiungere altri componenti:

- Flangia piana in alluminio (serie AV0f) per avere la flangia di connessione piana invece che con risalto

- Lanterna da fusione in alluminio con cuscinetto reggispinta per poter fare alberi più lunghi (serie AV1 / AV2 / AV3 / AV4)

Nel caso sia necessaria flangia INOX con sistema di tenuta, essa può essere a labbro (versione -L) o meccanica a secco (versione -S).

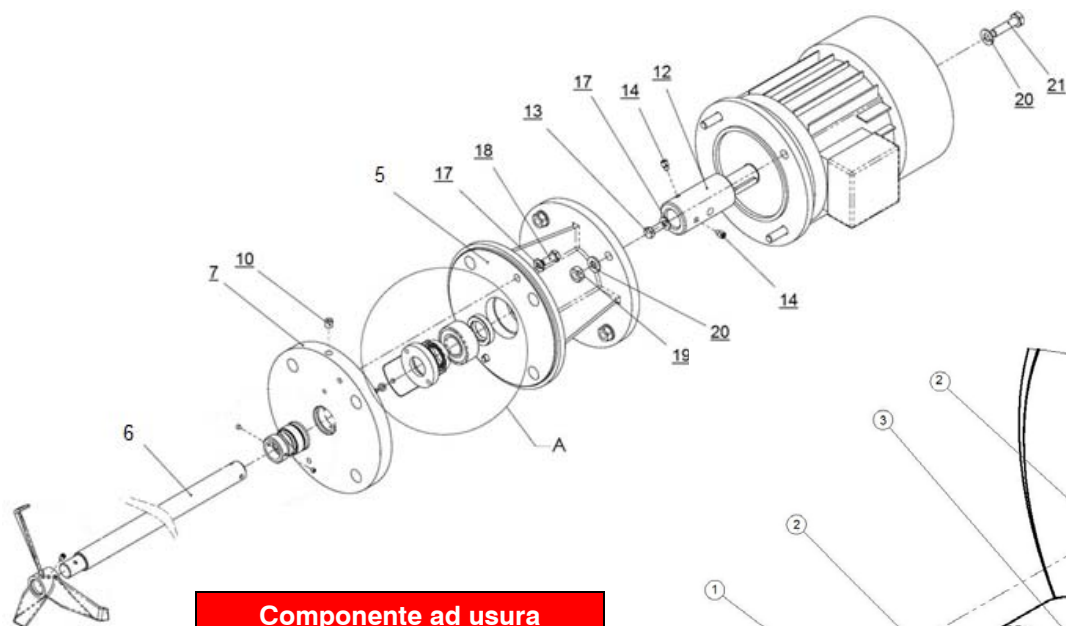
In quest'ultimo caso però è necessario non superare le velocità come da tabella

Ø tenuta	20	25	30	35	40	50
Max RPM	1450	1450	950	950	750	750

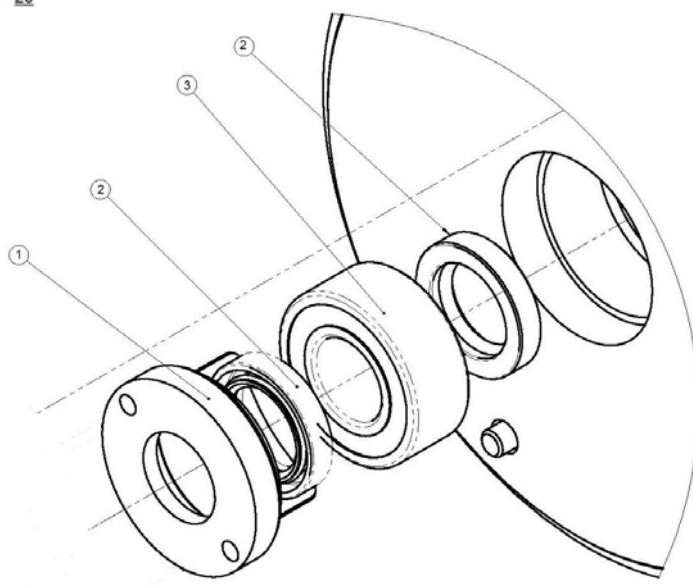
L'albero è fissato all'albero sporgente del motore o direttamente con grani o tramite giunto rigido a manicotto.

DIMENSIONI

Modello	Flangia			Altezza				Potenza motore		
	Flangia motore	Flangia -L	Flangia -S	Base	Extra -f	Extra -L	Extra -S	4p	6p	8p
AV0-80	IEC80	DN80/DN150	DN100	240	55	75	140	0,75	0,37	0,18
AV0-90	IEC90	DN80/DN150	DN100	280	55	126	140	1,1	0,75	0,55
AV0-100	IEC100	DN100/DN200	DN150	320	55	106	180	-	1,5	1,1
AV0-132	IEC132	DN150/DN250	-	420	106	126	-	5,5	4	2,2
AV0-160	IEC160	DN300/DN350	-	540	-	20	-	15	11	5,5
AV1	IEC80/90	DN80/DN150	DN100	390	-	20	140	1,5	1,1	0,55
AV2	IEC100	DN100/DN200	DN150	620	-	20	180	4	1,5	1,1
AV3	IEC132	DN150/DN250	-	770	-	20	-	5,5	4	2,2
AV4	IEC160	DN150/DN250	-	890	-	20	-	15	11	5,5



Componente ad usura		
Pos	Q.tà	Descrizione
1	1	ghiera
2	2	paraolio
3	1	Cuscinetto



Pos	Descrizione
1	Motore elettrico
2	Lanterna o base distanziale
3	Vite di fissaggio
4	Giunto a manicotto
5	Grani
6	Albero
7	Girante

