

## SERIE ALF: Agitatori laterali con riduttore a VITE SENZA FINE

La gamma di agitatori laterali ALF rappresenta la miglior scelta per applicazioni di stoccaggio o semplici miscelazioni in serbatoi snelli di altezza fino a 17 m

Il riduttore a vite senza fine ha notevoli vantaggi: economico, leggero, compatto.

L'albero dell'agitatore è direttamente inserito nel cavo del riduttore e fissato con vite di testa.

Nella versione standard, quando il liquido da agitare non crea problemi alla tenuta, essa è interna al processo e richiede estrazione del mixer per sua sostituzione.

Se nel modello non è presente alcun suffisso, la tenuta è in grafite/SS.

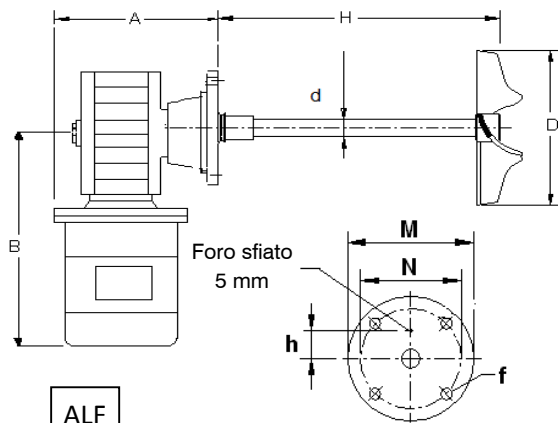
Modello		DATI PRINCIPALI							
		kw	In (A)	RPM	D	d x H	Flangia	Kg	m <sup>3</sup> /h
ALF1	ALF1-0,12-E	0,12	0,45	270	M-220	25 x 580	DN50 PN10	11	89
ALF2	ALF2-0,18-E	0,18	0,75	180	C-300	25 x 580	DN80 PN10	16	245
	ALFx2-0,25	0,25	0,85	200	C-300			21	270
	ALF2-0,18-W	0,18	0,75	180	A-300			10	175
	ALF2-0,25-W	0,25	1,0	180	C-300			17	245
ALF3	ALF3-0,25-E	0,25	0,85	140	C-400	30 x 650	DN80 PN10	18	450
	ALF3-0,37-E	0,37	1,4	122	C-450	30 x 650		19	560
	ALFx3-0,55	0,55	1,7	140	F-500	30 x 700		25	670
	ALF3-0,55-W	0,55	1,7	280	C-300	25 x 580		19	380
	ALF3-0,75-W	0,75	2,2	190	C-400	30 x 600	25	600	
	ALF3-0,55-S	0,55	1,7	280	C-300	25 x 600	DN100 PN10	30	380
ALF3-0,75-S	0,75	2,2	190	C-400	30 x 600	35	600		
ALF4	ALF4-0,75-E	0,75	2,0	90	C-600	35 x 700	DN100 PN10	30	980
	ALFx4-1,1	1,1	2,6	140	F-590	35 x 700		50	1100
	ALF4-1,1-C-W			190	C-400	30 x 650		40	600
	ALF4-1,1-W			190	F-500	30 x 650		50	912
	ALF4-1,5-W	1,5	3,4	190	F-550	35 x 700		50	1200
	ALF4-1,5-S							45	1200
ALF5	ALFx5-1,5	1,5	3,4	140	F-660	40 x 700	DN100 PN10	70	1560
	ALF5-1,5-W			122	C-600	35 x 700		70	1320
	ALF5-2,2-W	2,2	4,5	190	F-590	35 x 700	70	1500	
	ALF5-2,2-S					40 x 700	DN150 PN10	85	1500
ALF6	ALF6-4-W	4	8,4	190	F-660	45 x 750	DN150 PN10	110	2100
	ALF6-4-S							125	2100

La variante **-W**, adatta per prodotti zuccherini, ha tenuta con facce dure

La variante **-E**, per applicazioni clean, ha tenuta sterilizzabile e con molle protette per evitare lo sporramento.

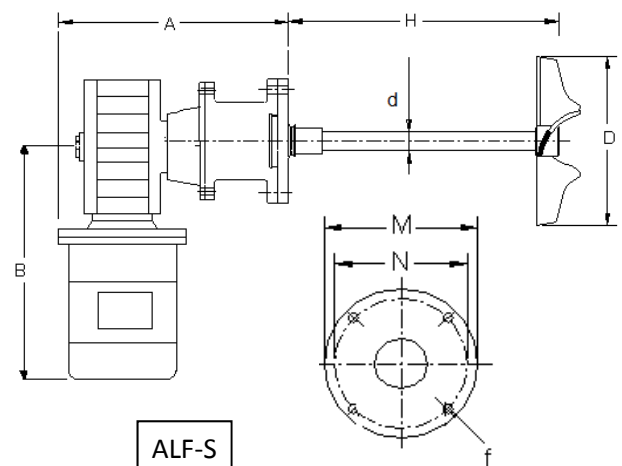
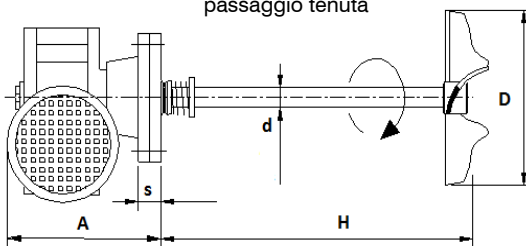
La variante **x**, per applicazioni in ambiente ATEX, ha tenuta con facce in grafite/SiC

La versione **-S** presenta una lanterna con flangia aggiunta DN e tenuta meccanica a cartuccia inclusa. La tenuta, singola o doppia, si sceglie in base alla specifica applicazione: standard, alta temperatura, presenza di solventi, prodotti abrasivi, prodotti velenosi, prodotti che tendono a solidificare.

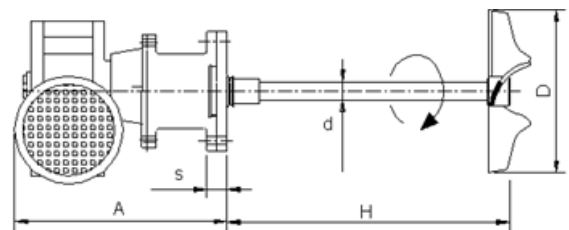


ALF

b = Minimo foro da ricavare nella flangia del serbatoio per passaggio tenuta



ALF-S



Modello		DIMENSIONI(mm)								CARICHI DINAMICI		
		A	B	M	N	f	h	b	s	Mt [Nm]	Mf [Nm]	Fa [N]
ALF1	ALF1-0,12-E	190	255	165	125	4 x18	35	50	20	1	6	120
ALF2	ALF2-0,18-E	215	295	200	160	4 x18	45	50	20	10	20	180
	ALFx2-0,25	205	325							7	22	600
	ALF2-0,18-W	215	295							5	20	750
	ALF2-0,25-W	215	295							10	25	770
ALF3	ALF3-0,25-E	215	295	200	160	4 x18	45	55	20	20	50	300
	ALF3-0,37-E	215	295							30	60	340
	ALFx3-0,55	220	355							30	50	1000
	ALF3-0,55-W	220	320					50		20	50	800
	ALF3-0,75-W	220	355					55		35	70	1000
	ALF3-0,55-S	320	320					220		180	8 x18	-
ALF3-0,75-S	320	360	35	85	1000							
ALF4	ALF4-0,75-E	275	345	220	180	8 x18	45	65	35	80	100	570
	ALFx4-1,1	290	370							60	100	1500
	ALF4-1,1-C-W	290	365							35	90	1000
	ALF4-1,1-W	290	365					50		100	1200	
	ALF4-1,5-W	290	380					65		80	120	1600
	ALF4-1,5-S	340	380					-		-	20	80
ALF5	ALFx5-1,5	290	420	220	180	8 x18	45	65	35	110	170	2000
	ALF5-1,5-W	300	450							120	210	1700
	ALF5-2,2-W	300	450							120	180	1800
	ALF5-2,2-S	390	450							285	240	8x22
ALF6	ALF6-4-W	350	465	285	240	8x22	65	75	35	200	300	3000
	ALF6-4-S	400	460							-	-	20