

SERIE ALC: Agitatori laterali con riduttore a coppia conica

La gamma di agitatori laterali ALC rappresenta la miglior scelta per applicazioni di stoccaggio o semplici miscelazioni in serbatoi di grande diametro

Il riduttore a coppia conica permette di mantenere la macchina compatta, con il motore in alto

L'albero dell'agitatore è direttamente inserito nel cavo del riduttore e fissato con vite di testa.

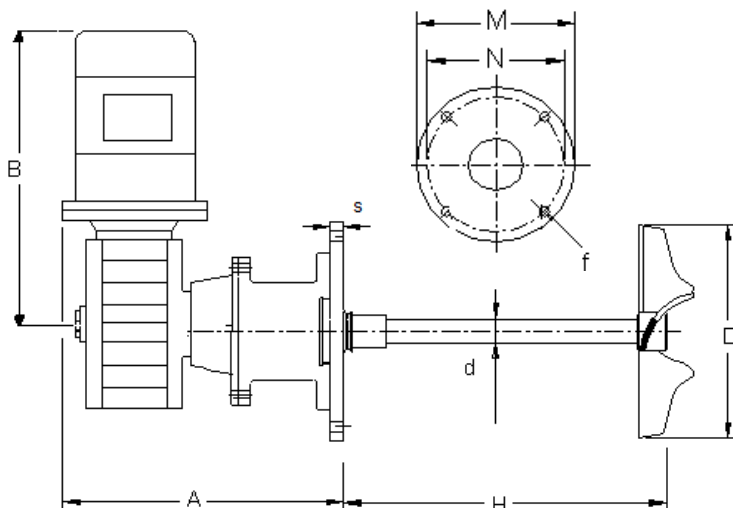
Esistono diverse opzioni costruttive per il sistema di tenuta, tra cui lo shut off, ovvero il sistema di tenuta statico che permette di sostituire la tenuta meccanica senza dover svuotare il serbatoio

Disponibili anche versioni per ambiente ATEX zona 1 e zona 2.

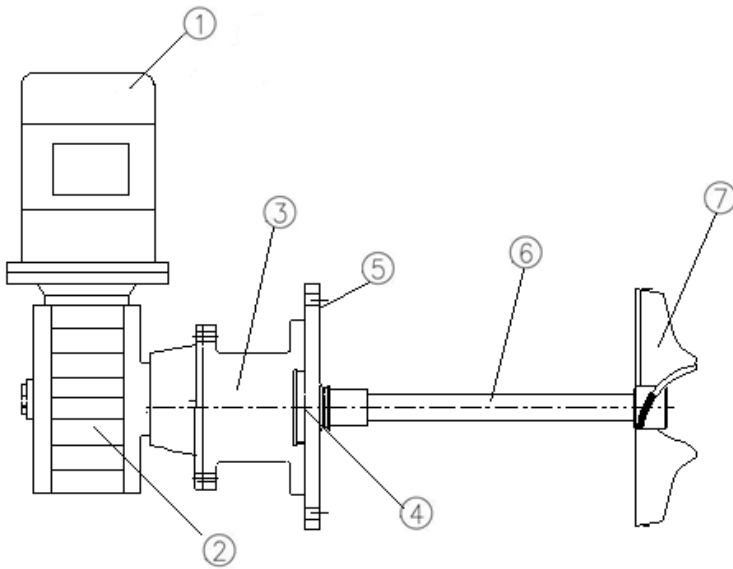
MODELLO	MOTORE			DIMENSIONI						PRESTAZIONI			
	kw	In (A)	RPM	A	B	D	d x H	Flangia	Kg	m ³ /h	Mt [Nm]	Mf [Nm]	Fa [N]
ALC1-5,5-S	5,5	11,3	280	460	600	F-620	45 x 700	DN150 PN10	160	2550	320	440	3000
ALC2-7,5-S	7,5	14,4	280	550	660	F-660	55 x 800	DN250 PN10	225	3100	430	600	4000
ALC2-11-S	11	20,9	280	550	780	F-710	55 x 800	DN250 PN10	265	3850	630	780	5000
ALC3-15-S	15	28,3	195	600	850	C-800	70 x 950	DN300 PN10	320	5000	1000	1500	6600
ALC4-22-S	22	41,1	300	650	1070	C-660	70 x 950	DN300 PN10	450	4400	1000	2100	6600
ALC5-30-S	30	52	300	700	1200	F-840	80 x 1100	DN350 PN10	670	6800	1600	2300	9500
ALC5-37-S	37	65	265	730	1280	C-800	80 x 1100	DN350 PN10	710	6800	2200	3500	10500
ALC6-45-S	45	78	340	830	1320	F-840	90 x 1200	DN400 PN10	840	7700	2000	2800	12500
ALC6-55-S	55	93	300	850	1430	C-800	90 x 1200	DN400 PN10	950	7700	2800	4200	13500

Le applicazioni principali sono per serbatoi di stoccaggio

- Olio alimentare
- Prodotti petroliferi
- Biodigestori
- Reattori desolforazione
- Bitume

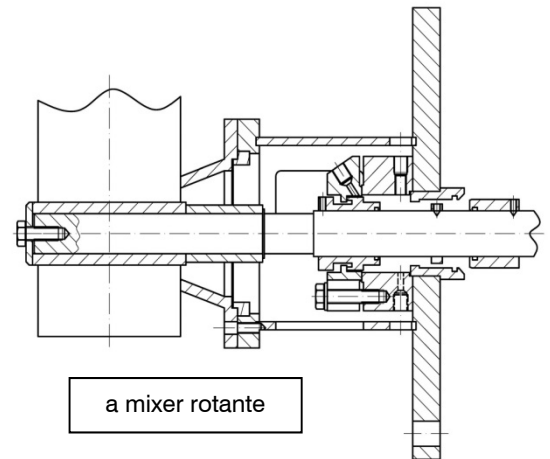
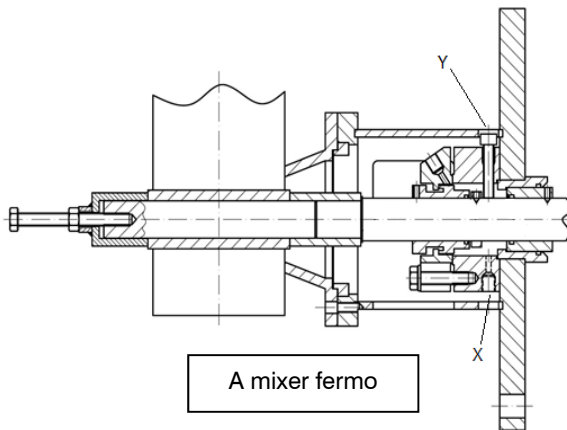


Flange				
DN	M	N	f	s
150	285	240	8 x 22	20
250	395	350	12 x 22	25
300	445	400	12 x 22	25
350	505	460	16 x 22	30
400	565	515	16 x 26	30

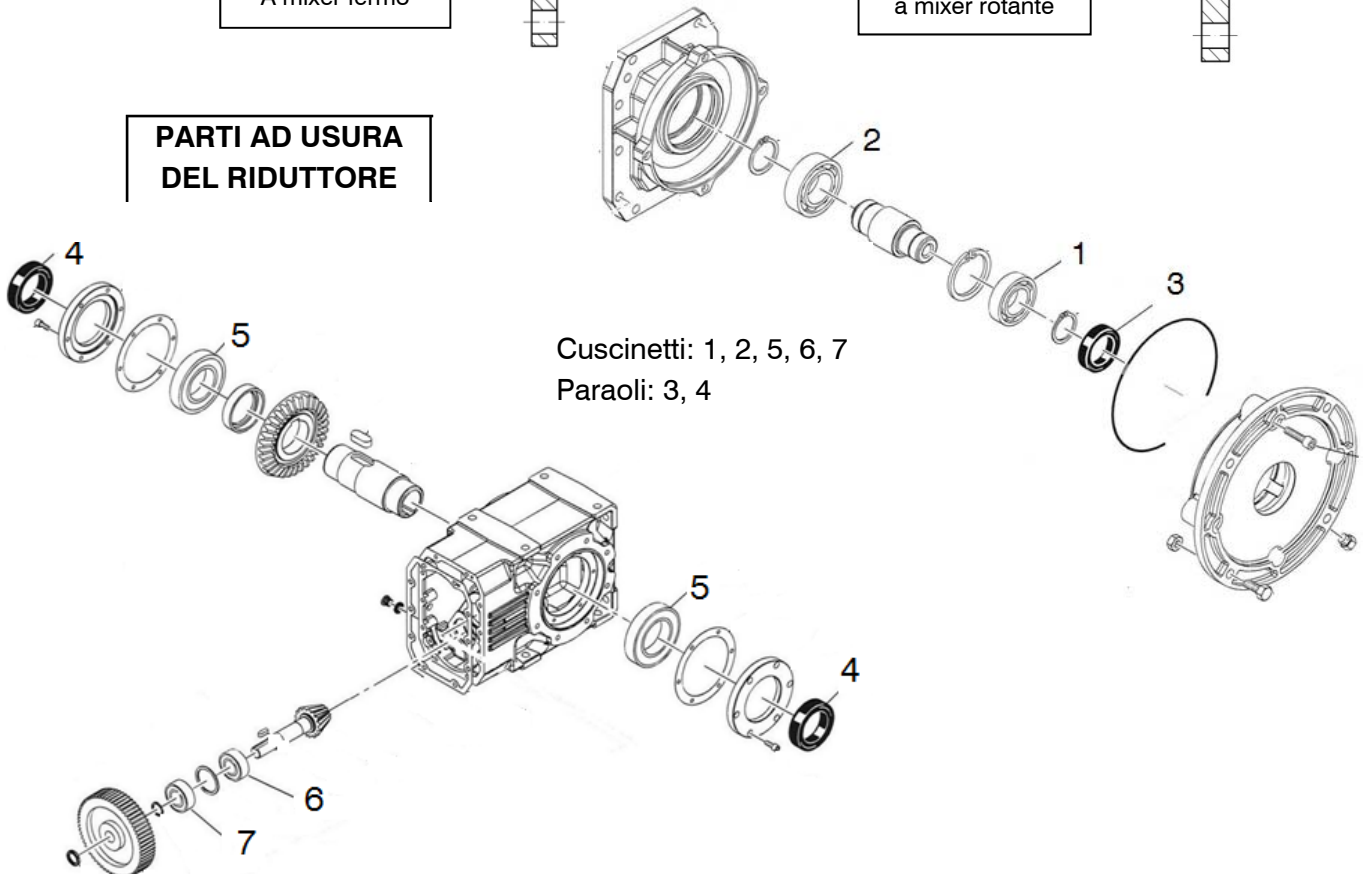


ALC	
Pos	Descrizione
1	Motore elettrico
2	Riduttore
3	campana
4	Tenuta a cartuccia
5	Flangia
6	Albero
7	Girante

SHUT
OFF



**PARTI AD USURA
DEL RIDUTTORE**



Cuscinetti: 1, 2, 5, 6, 7
 Paraoli: 3, 4