

## SERIE AL: Agitatori laterali senza riduttore

La gamma di agitatori laterali AL è la scelta tradizionale per applicazioni di stoccaggio o semplici miscele in serbatoi con altezza fino a 14 m, non superiore a 3 volte il diametro.

Il sistema di tenuta è interno al prodotto, per cui occorre rimuovere l'agitatore dal serbatoio per sostituire la tenuta. La serie base, senza suffissi, si usa solo per vino, mentre la serie con suffisso -W, per tutte le altre applicazioni, inclusi vini frizzanti, presenta tenuta meccanica ad alta affidabilità in grafite/carburo.

La versione tradizionale, al motore aggiunge una lanterna da fusione in alluminio con cuscinetto reggispinta, per prolungare la vita della tenuta.

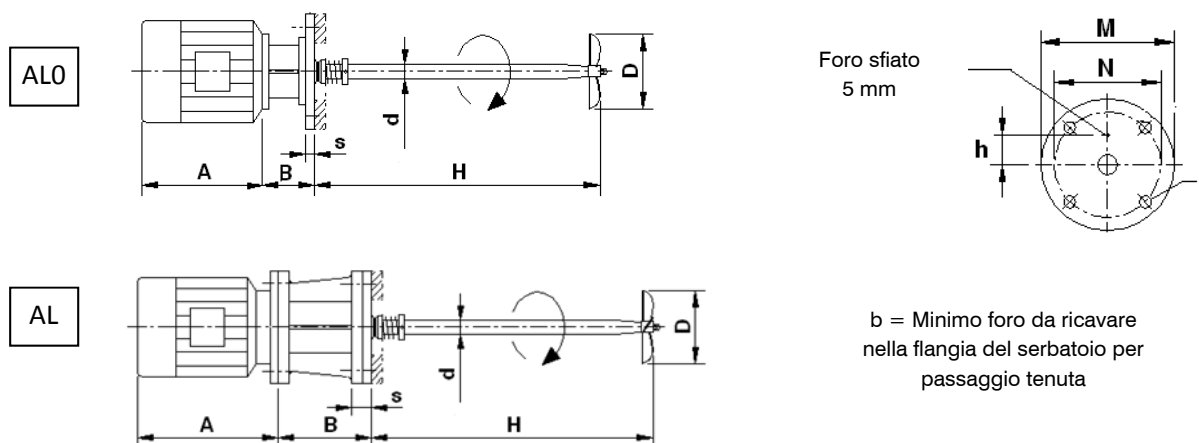
Per le taglie più piccole si può utilizzare una versione più moderna ed economica, serie AL0, con albero sovradimensionato ma senza lanterna.

La serie AL0 è disponibile anche per ambiente ATEX zona 1 o zona 2.

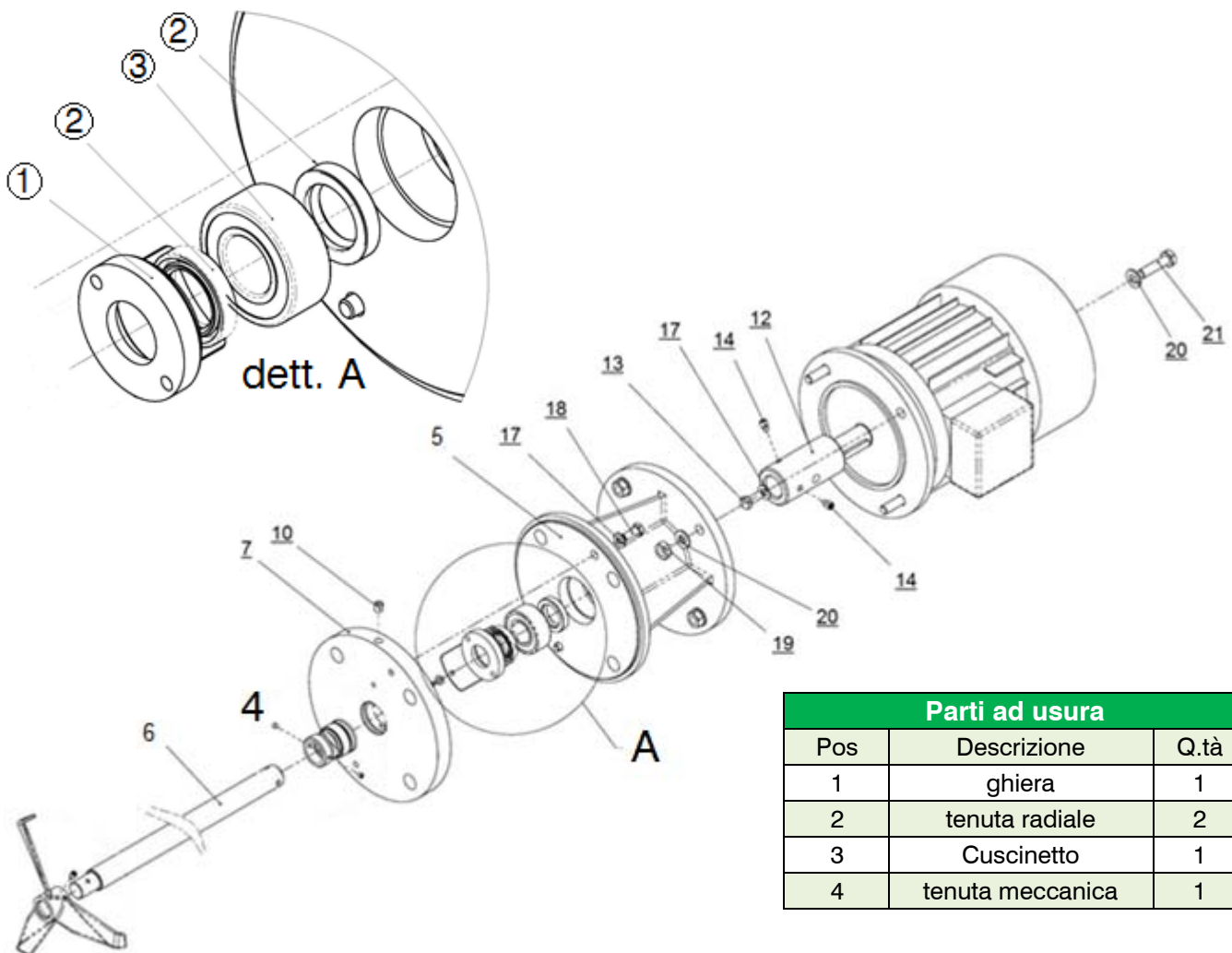
Per le taglie più piccole può montare anche un raccordo DIN o Garolla ed utilizzare anche un'elica pieghevole, per ottenere un agitatore estraibile a serbatoio vuoto.

MODELLO		DATI PRINCIPALI						PRESTAZIONI			
		kw	In (A)	RPM	D	d x H	Flangia	Kg	m <sup>3</sup> /h	Vol (HI)	H (m)
AL0	AL0-0,12/8-W	0,12	0,7	700	130	20 x 400	DN50 PN10	9	45	50	2,8
	AL0-0,25/8-W	0,25	1,2	680	160	25 x 450	DN80 PN10	15	84	130	3,8
	AL0-0,37/6-W	0,37	1,4	910	160	25 x 450	DN80 PN10	15	112	200	4,5
	AL0-0,75/8-W	0,75	2,3	710	220	30 x 500	DN100 PN10	35	221	550	6,1
	AL0-1,5/8-W	1,5	4,0	720	280	35 x 550	DN100 PN10	40	569	2100	9,5
AL1	AL1-0,37/6-W	0,37	1,4	910	160	25 x 450	DN80 PN10	28	112	200	4,5
	AL1-0,55/8-W	0,55	1,9	690	220	25 x 500	DN80 PN10	34	220	550	6,1
	AL1-1,1/6-W	1,1	2,6	920	220	30 x 500	DN80 PN10	35	294	800	6,9
AL2	AL2-1,5/8-W	1,5	4,0	720	280	30 x 500	DN100 PN10	52	569	2100	9,5
AL3	AL3-3/8	3	7,3	720	300	35 x 600	DN150 PN10	102	700	2800	10,5
	AL3-5,5/6	5,5	11,7	950	300	40 x 600	DN150 PN10	110	923	4200	12
AL4	AL4-7,5/6	7,5	14,8	960	320	40 x 650	DN150 PN10	158	1132	5800	13,5
	AL4-11/6	11	21,4	960	340	45 x 650	DN150 PN10	200	1358	7200	14,5

La gamma è sostanzialmente applicata nell'enologia, per cui è possibile fornire sotto la colonna "prestazioni" delle informazioni per poter selezionare da soli l'agitatore corretto, in funzione del massimo volume e della massima altezza del serbatoio (entrambe le condizioni devono essere verificate).



MODELLO		DIMENSIONI (mm)								CARICHI DINAMICI		
		A	B	M	N	f	h	b	s	Mt [Nm]	Mf [Nm]	Fa [N]
AL0	AL0-0,12/8-W	215	48	165	125	4 x 18	45	40	20	1	3	400
	AL0-0,25/8-W	240	70	200	160	4 x 18	45	50	20	2	7	640
	AL0-0,37/6-W									3	12	680
	AL0-0,75/8-W	325	106	220	180	8 x 18	45	55	20	10	30	1000
	AL0-1,5/8-W							65		35	85	1580
AL1	AL1-0,37/6-W	240	170	200	160	4 x 18	45	50	35	4	10	680
	AL1-0,55/8-W	280	170	200	160	4 x 18	45	50	35	10	40	600
	AL1-1,1/6-W							55		16	32	1190
AL2	AL2-1,5/8-W	330	320	220	180	8 x 18	45	55	40	32	54	1280
AL3	AL3-3/8	425	370	285	240	8 x 22	65	65	40	50	100	900
	AL3-5,5/6									80	150	1700
AL4	AL4-7,5/6	500	370	285	240	8 x 22	65	70	40	120	210	1900
	AL4-11/6	540						80		160	260	2400



Parti ad usura		
Pos	Descrizione	Q.tà
1	ghiera	1
2	tenuta radiale	2
3	Cuscinetto	1
4	tenuta meccanica	1