

## Agitatori Miscelatori Dispensori

### COSTRUZIONE

**MOTORE:** Elettrico; CVE; protezione IP 55, isolamento classe F, 400/3/50

**RIDUTTORE:** Ortogonale, lubrificato con olio sintetico, mod. RXV1

**ATTACCO al serbatoio:** Lanterna in ghisa per alloggiamento tenuta, con flangia piana.

**TENUTA d'albero:** Meccanica singola a cartuccia, in carburo/grafite, O ring in Viton, Pmax: 3 bar, T: -10÷70°C, con tappo per sfiato/lavaggio.

**ALBERO:** Sovradimensionato, pieno, da barra, rettificato

**GIRANTE:** N° 1 elica tripala, F a pala sottile o C a pala larga

**MATERIALI:** Flangia, albero, girante ed altre parti bagnate in AISI 304

**FINITURA SUPERFICIALE:** Parti inox: decapate; Altre parti: standard costruttore

**OPZIONI COSTRUTTIVE:**

Parti bagnate in AISI 316  
Certificazione ATEX zona 1 e 2  
Tenuta meccanica doppia  
Flangia di connessione maggiorata  
Sistema di shut off per sostituire tenuta senza svuotare serbatoio

**INSTALLAZIONE:** Si applicano lateralmente su serbatoi di notevole diametro

Orizzontale inclinato verso sinistra di angolo  $\alpha = 7^\circ$  con  $\varnothing$  serbatoio < 15m,  $10^\circ$  con  $\varnothing > 15m$ ,  $20^\circ$  per sospensione solidi  
Distanza asse dal fondo: minimo  $0,5 D + 150mm$

Agitatori multipli: Da posizionare nello stesso quadrante, a circa  $25^\circ$  di distanza tra di loro, inclinati tutti a sinistra.

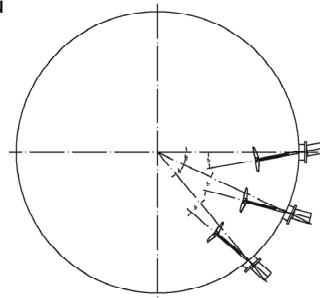
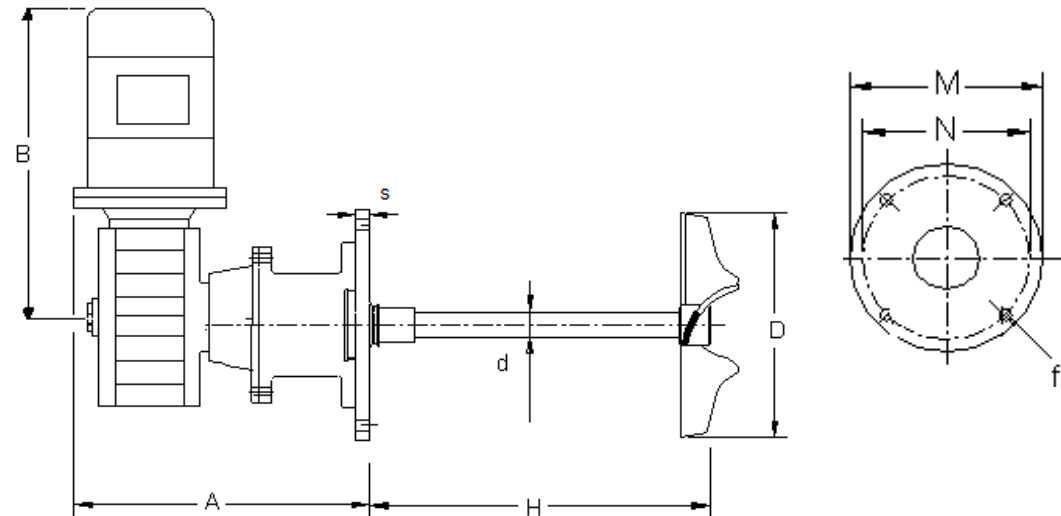
Pos	DATI PRINCIPALI								Prestazioni					
	Modello	kw	In (A)	RPM	D	d x H	Flangia	Peso (Kg)	m3/h	Wass in acqua	Max Cps	Max V olio (m³)	Max V biogas (m³)	Max V gasolio (m³)
45	ALC1-5,5-S	5,5	11,3	280	F-620	45 x 700	DN150 PN10	160	2550	4,2	500	350	500	6000
46	ALC2-7,5-S	7,5	14,4	280	F-660	55 x 800	DN250 PN10	225	3100	5,8	500	630	700	9000
47	ALC2-11-S	11	20,9	280	F-710	55 x 800	DN250 PN10	265	3850	8,3	500	1180	900	12000
48	ALC3-15-S	15	28,3	195	C-790	70 x 950	DN300 PN10	320	4800	10,3	500	2200	1250	20000

**APPLICAZIONE**

**SCOPO agitazione:**  
Miscelazione

**FLUIDO:** Liquido  
Densità: max 1100 Kg/m3,  
Viscosità: max **in tabella**  
Solidi sospesi: No  
Temperatura: -15° - 200°C  
Pressione: max 3 bar

**SERBATOIO:** Cilindrico verticale  
Volume max **in tabella**,  
altezza max **in tabella**  
(dati per olio)



Modello	DIMENSIONI(mm)						CARICHI DINAMICI		
	A	B	M	N	f	s	Mt [Nm]	Mf [Nm]	Fa [N]
ALC1-5,5-S	460	600	285	240	8 x 22	20	320	440	3000
ALC2-7,5-S	550	660	395	350	12 x 22	25	430	600	4000
ALC2-11-S	550	780	395	350	12 x 22	25	630	780	5000
ALC3-15-S	600	850	445	400	12 x 22	25	1000	1500	6600