

Agitatori Miscelatori Dispensori

COSTRUZIONE

MOTORE: Elettrico; CVE; protezione IP 55, isolamento classe F, 400/3/50

RIDUTTORE: a vite senza fine, lubrificato con olio sintetico

ATTACCO al serbatoio: Lanterna in ghisa per alloggiamento tenuta con flangia piana.

TENUTA d'albero: Meccanica singola a cartuccia, in carburo/grafite, O ring in Viton, Pmax: 6 bar, T: -10÷70°C, con tappo per sfiato/lavaggio.

ALBERO: pieno, da barra, rettificato

GIRANTE: N° 1 elica tripala: C=a pala larga; F pala sottile

MATERIALI: Flangia, albero, girante ed altre parti bagnate in AISI 304

FINITURA SUPERFICIALE: Parti inox: satinare; Altre parti: standard costruttore

OPZIONI COSTRUTTIVE:

Parti bagnate in AISI 316
motore in basso

Certificazione ATEX zona 1 e 2

Tenuta meccanica doppia

Flangia di connessione maggiorata

INSTALLAZIONE: Laterale con $A > H/8$, α da tabella

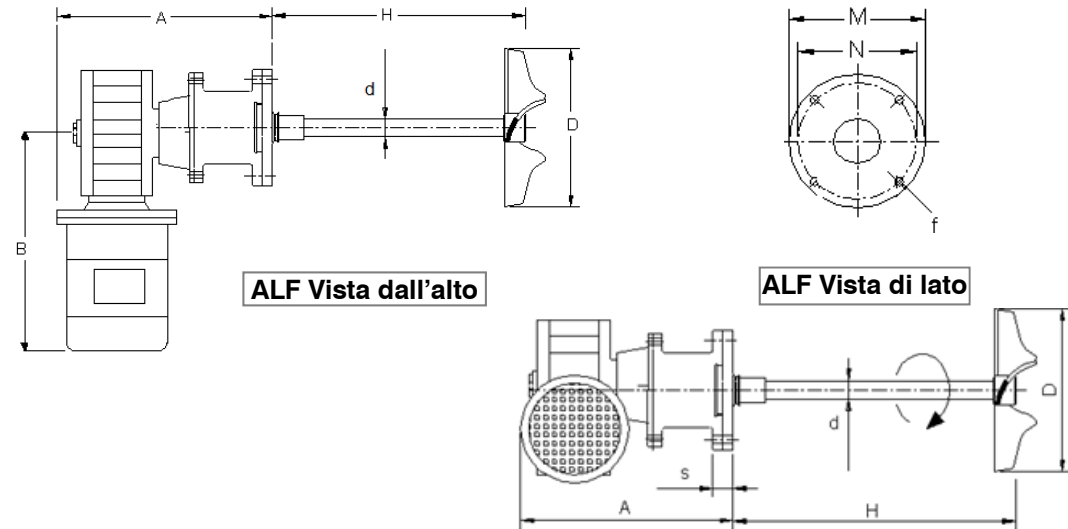
Pos	DATI PRINCIPALI								Prestazioni				
	Modello	kw	In (A)	RPM	D	d x H	Flangia	Peso (Kg)	m ³ /h	Wass in acqua	Max Cps	Max V vino (HI)	Max H vino (m)
40	ALF3-0,55-S	0,55	1,7	280	C-300	25 x 600	DN100 PN10	30	380	0,25	300	1200	7,9
41	ALF3-0,75-S	0,75	2,2	190	C-400	30 x 600	DN100 PN10	35	600	0,33	500	2200	9,8
42	ALF4-1,5-S	1,5	3,4	190	F-550	35 x 650	DN100 PN10	45	1200	0,72	500	5800	13,5
43	ALF5-2,2-S	2,2	4,5	190	F-590	40 x 700	DN150 PN10	85	1500	1,05	500	8000	15
44	ALF6-4-S	4	8,4	190	F-660	45 x 750	DN150 PN10	125	2100	1,80	500	12000	17,5

APPLICAZIONE

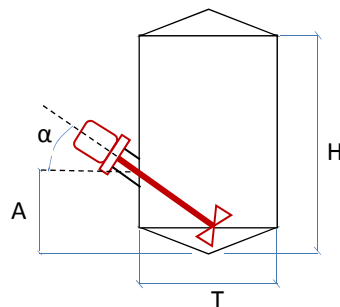
SCOPO agitazione:
Miscelazione

FLUIDO: Liquido
Densità: max 1100 Kg/m³,
Viscosità: max **in tabella**
Solidi sospesi: No
Temperatura: -15° - 200°C
Pressione: max 6 bar

SERBATOIO: Cilindrico verticale
Volume max **in tabella**,
altezza max **in tabella**
(dati per viscosità 1 cps)



α	T/A
16	7,0÷5,6
20	5,5÷4,4
25	4,3÷3,4
30	3,3÷2,8
35	2,7÷2,4
40	2,3÷1,9



Modello	DIMENSIONI (mm)						CARICHI DINAMICI		
	A	B	M	N	f	s	Mt [Nm]	Mf [Nm]	Fa [N]
ALF3-0,55-S	320	320	220	180	8 x 18	20	20	60	800
ALF3-0,75-S	320	360	220	180	8 x 18	20	35	85	1000
ALF4-1,5-S	340	380	220	180	8 x 18	20	80	150	1600
ALF5-2,2-S	390	450	285	240	8 x 22	20	120	220	1800
ALF6-4-S	400	460	285	240	8 x 22	20	200	360	3000