

COSTRUZIONE

MOTORE: Elettrico; CVE; protezione IP 55, isolamento classe F, 400/3/50

RIDUTTORE: a vite senza fine, lubrificato con olio sintetico a vita, con foro drenaggio eventuali perdite

ATTACCO al serbatoio: Flangia piana con attacco G 1/8 f, per sfiato aria / lavaggio tenuta

TENUTA d'albero: Meccanica entro il prodotto sanitizzabile a molle protette, a facce dure e con O ring in EPDM compatibile con alimenti, Pmax: 3 bar, T: -15÷60°C

ALBERO: pieno, da barra, rettificato

GIRANTE: N° 1 elica tripala C a pala larga, in opzione con mozzo cieco filettato e guarnizione in PTFE

MATERIALI: Flangia, albero, girante ed altre parti bagnate in AISI 304

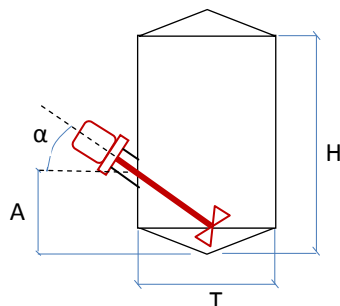
FINITURA SUPERFICIALE: Parti inox: satinata con saldature lucidate; Altre parti: standard costruttore

OPZIONI COSTRUTTIVE:

Parti bagnate in AISI 316
 Certificazione ATEX zona 2
 motore in basso
 per ALF1/2/3 raccordo DIN50

INSTALLAZIONE: Laterale con $A > H/8$, α da tabella

α	T/A
16	7,0÷5,6
20	5,5÷4,4
25	4,3÷3,4
30	3,3÷2,8
35	2,7÷2,4
40	2,3÷1,9



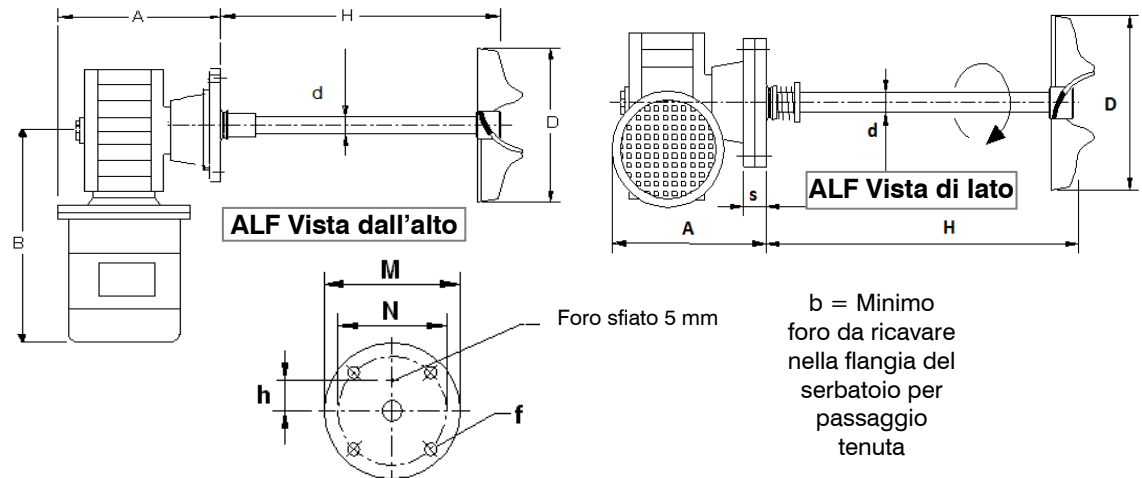
Pos	DATI PRINCIPALI											Latte		Succhi	
	Modello	kw	In (A)	RPM	D	d x H	Flangia	Peso (Kg)	m3/h	Wass in H ₂ O	Max Cps	Max V (HI)	Max H (m)	Max V (HI)	Max H (m)
32	ALF1-0,18-E	0,18	0,65	270	M-220	25 x 580	DN50 PN10	11	89	0,03	100	130	3,8	-	-
33	ALF2-0,25-E	0,25	1,0	180	C-300	25 x 580	DN80 PN10	16	245	0,07	300	600	6,3	160	4,0
34	ALF3-0,37-E	0,37	1,3	140	C-400	30 x 650	DN80 PN10	18	450	0,13	440	1500	8,5	380	5,4
35	ALF4-0,75-E	0,75	2,0	90	C-600	35 x 700	DN100 PN10	30	980	0,27	500	4500	12,3	1150	7,8

APPLICAZIONE

SCOPO agitazione:
 Miscelazione

FLUIDO: Latte/Succhi
 Densità: max 1300 Kg/m³,
 Viscosità: max **in tabella**
 Solidi sospesi: No
 Temperatura: -15° - 60°C
 Pressione: max 3 bar

SERBATOIO: Cilindrico verticale
 Volume max **in tabella**,
 altezza max **in tabella**



Modello	DIMENSIONI(mm)								CARICHI DINAMICI		
	A	B	M	N	f	h	b	s	Mt [Nm]	Mf [Nm]	Fa [N]
ALF1-0,18-E	190	255	165	125	4x18	35	50	20	1	6	120
ALF2-0,25-E	215	295	200	160	4x18	45	50	20	10	20	180
ALF3-0,37-E	215	295	200	160	4x18	45	50	20	20	50	300
ALF4-0,75-E	275	345	220	180	8x18	45	55	20	80	100	570