

COSTRUZIONE

MOTORE: Elettrico; CVE; protezione IP 55, isolamento classe F, 400/3/50

RIDUTTORE: a vite senza fine, lubrificato con olio sintetico a vita, con foro drenaggio eventuali perdite

ATTACCO al serbatoio: Flangia piana con attacco G 1/8 f, per sfiato aria / lavaggio tenuta.

TENUTA d'albero: Meccanica entro il prodotto, in SiC/grafite/EPDM compatibile con alimenti, Pmax: 9 bar, T:-15÷60°C

ALBERO: pieno, da barra, rettificato

GIRANTE: N° 1 elica tripala: **C**=a pala larga; **F** e **A**=A pala sottile

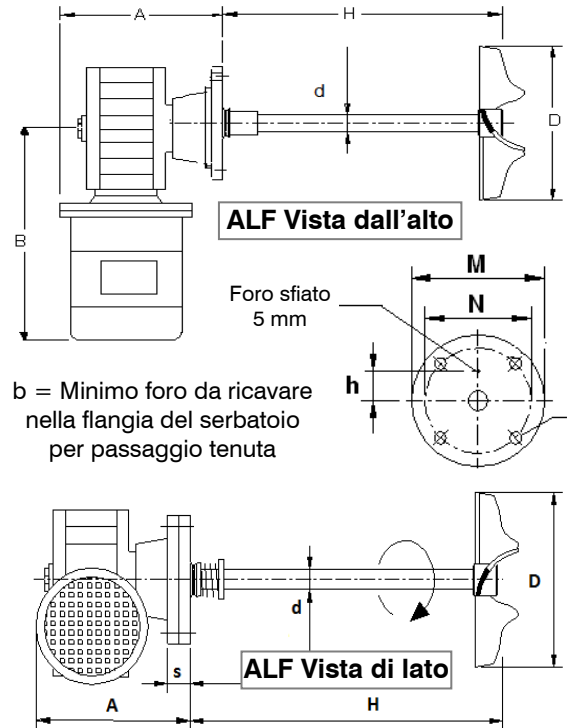
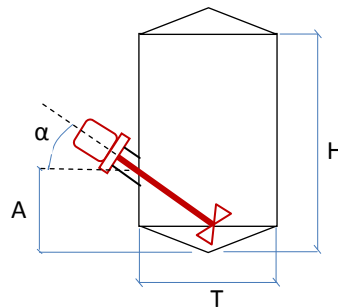
MATERIALI: Flangia, albero, girante ed altre parti bagnate in AISI 304

FINITURA SUPERFICIALE: Parti inox: satinare; Altre parti: standard costruttore

INSTALLAZIONE

Laterale con $A > H/8$, α da tabella

α	T/A
16	7,0÷5,6
20	5,5÷4,4
25	4,3÷3,4
30	3,3÷2,8
35	2,7÷2,4
40	2,3÷1,9



APPLICAZIONE

SCOPO agitazione: Miscelazione

FLUIDO: Vino/Spumante
Densità: 1050 Kg/m³, Viscosità: 1 cps
Solidi sospesi: No
Temperatura: -15° - 40°C
Pressione: max 9 bar

SERBATOIO: Cilindrico verticale
Volume max **in tabella**
altezza max **in tabella**
Per serbatoio orizzontale dividere Max V per 1,67 e Max H per 1,18

OPZIONI COSTRUTTIVE

- Parti bagnate in AISI 316
- Certificazione ATEX zona 2
- Motore uscente verso il basso
- per ALF2 e ALF3 connessione con raccordo DIN50

Pos	DATI PRINCIPALI							PRESTAZIONI				DIMENSIONI(mm)								CARICHI		
	Modello	kw	In (A)	RPM	D	d x H	Flangia	Peso (Kg)	m ³ /h	Max V (Hl)	Max H (m)	A	B	M	N	f	h	b	s	Mt [Nm]	Mf [Nm]	Fa [N]
22	ALF2-0,18-W	0,18	0,75	180	A-300	25 x 580	DN80 PN10	10	175	380	5,4	215	295	200	160	4x18	45	50	20	5	20	750
23	ALF2-0,25-W	0,25	1,0	180	C-300	25 x 580	DN80 PN10	17	245	600	6,3	215	295	200	160	4x18	45	50	20	10	25	770
24	ALF3-0,55-W	0,55	1,7	280	C-300	25 x 580	DN80 PN10	19	380	1200	7,9	220	320	200	160	4x18	45	50	20	20	50	800
25	ALF3-0,75-W	0,75	2,2	190	C-400	30 x 600	DN80 PN10	25	600	2200	9,8	220	355	200	160	4x18	45	55	20	35	70	1000
26	ALF4-1,1-C-W	1,1	2,6	190	C-400	30 x 650	DN100 PN10	40	600	2200	9,8	290	365	220	180	8x18	45	55	35	35	90	1000
27	ALF4-1,1-W	1,1	2,6	190	F-500	30 x 650	DN100 PN10	50	912	4000	12	290	365	220	180	8x18	45	55	35	50	100	1200
28	ALF4-1,5-W	1,5	3,4	190	F-550	35 x 650	DN100 PN10	50	1200	5800	13,5	290	380	220	180	8x18	45	65	35	80	120	1600
29	ALF5-1,5-W	1,5	3,4	122	C-600	35 x 700	DN100 PN10	70	1320	7000	14,2	300	450	220	180	8x18	45	65	35	120	210	1700
30	ALF5-2,2-W	2,2	4,5	190	F-590	35 x 700	DN100 PN10	70	1500	8000	15	300	450	220	180	8x18	45	65	35	120	180	1800
31	ALF6-4-W	4	8,4	190	F-660	45 x 750	DN150 PN10	110	2100	12000	17,5	350	465	285	240	8x22	65	75	35	200	300	3000